

Montageanleitung Typ V-LS

mit Schachtausführung über Dach

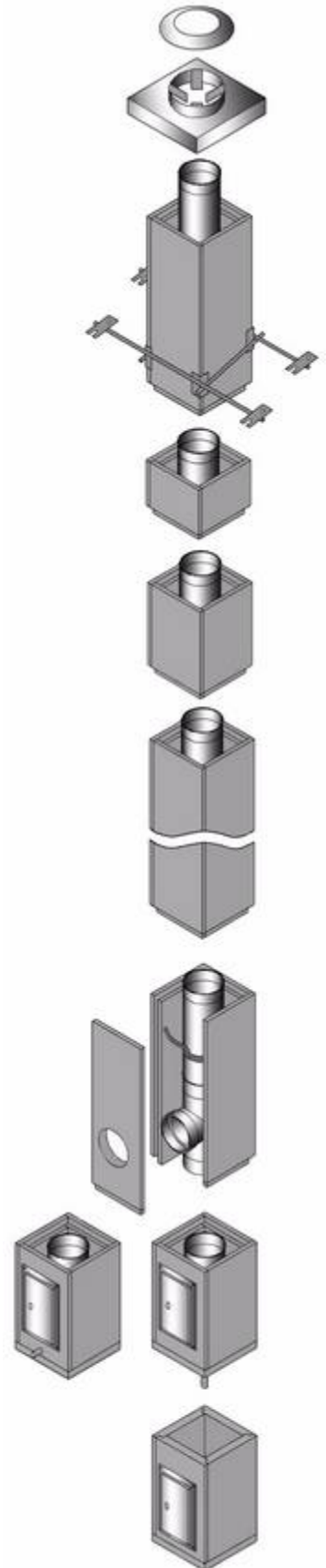
I Allgemeine Tipps

Prüfen Sie die Lieferung auf Vollständigkeit. Vor der Ausführung ist eine Genehmigung des Bauamtes bzw. des zuständigen Bezirksschornsteinfegermeisters(-in) einzuholen. Bitte beachten Sie bei der Planung und Montage der Abgasanlage die Landesbau- und Feuerungsverordnung des jeweiligen Bundeslandes sowie die einschlägigen Bauvorschriften und Regelwerke. Insbesondere beachten Sie bitte die DIN V 18160, die DIN EN 15287-1, die DIN EN 1443 sowie unsere Zulassung Z-7.1-3441 (download unter www.tecnovis.de).

Bitte berücksichtigen Sie, dass die Schächte stets trocken gelagert und egal in welchem Einbauzustand vor Feuchtigkeit geschützt werden müssen. Der Einbau darf nur in Gebäuden mit einer andauernden relativen Luftfeuchtigkeit von nicht mehr als 80 %, gemäß den Trockenbaurichtlinien, erfolgen. Die Montage ist deshalb nur in trockenen Aufstellräumen möglich. Die Schächte sind für den Aufbau im Außenbereich ohne voll funktionsfähigen Feuchtigkeit- und Witterungsschutz nicht geeignet.

II Montage

1. Legen Sie den Standort auf einem trockenen, staubfreien und tragfähigen Untergrund fest. Halten Sie dabei bitte die Abstände zu brennbaren Bauteilen ein. Den bereits vormontierten Fertigfuß am Standort mit Hilfe des mitgelieferten Klebers leicht fixieren. Unter dem Fertigfuß muss sowie eine Dichtung gegen aufsteigende Feuchtigkeit eingebaut werden.
2. Tragen Sie den Kleber gleichmäßig auf die Stufenfalzverbindung des bereits gesetzten Schachtelementes auf. Achten Sie darauf, dass die Klebefläche trocken, staub- und fettfrei sein muss!
3. Zur Montage des Feuerstättenanschlusses nehmen Sie nun das Längenelement mit offener Frontplatte. Entfernen Sie die Frontplatte, setzen Sie den Edelstahl-Feuerungsanschluss auf die erforderliche Anschlusshöhe und übertragen Sie diese auf die Frontplatte. In die Frontplatte wird nun eine Öffnung mit geeignetem Werkzeug (z.B. Stichsäge) hergestellt. Dabei ist zu beachten, dass der Durchmesser des Feuerungsanschlusses zuzüglich zum minimalen Ringstärke auszuschnitten ist. Anschließend wird die Frontplatte verklebt und mit den zuvor entfernten Spanplattenschrauben befestigt und der minimaler Ring mittels Kleber fixiert.
4. Für das nächste Schachtelement verfahren Sie bitte wie unter 2. beschrieben. An den Edelstahlrohren ist mind. alle 2 m ein Abstandshalter zu montieren. Für einen weiteren Feuerungsanschluss bzw. einer oberen Reinigung beachten Sie bitte auf Seite 2 die separaten Einbau- und Montagehinweise/Zeichnungen.
5. Bei Schachthöhen ab 15 m sind umlaufend Brandschutzplattenstreifen auf der letzten Geschossdecke (gemäß Zulassung) zu montieren. Diese gewährleisten die Aufnahme der weiteren Vertikallasten der darüber liegenden Schächte. Die Brandschutzplattenstreifen dürfen erst nach Austrocknung der Schachtelemente/des Klebers (i.d. Regel nach 24 h) angebracht werden.
6. Schneiden Sie das letzte Schachtelement entsprechend des efl. Dachüberstandes planmäßig ab und verschrauben Sie möglichst die letzten 3 Schachtelemente in den Ecken diagonal untereinander mit Spanplattenschrauben (z.B. 4,5 x 100 mm).
7. Zum Abschluss wird die Edelstahlabdeckung mit Überstand (für bauseitige Verkleidung) mit den beiliegenden Spenglerdichtschrauben auf dem Schornsteinkopf zentriert aufgeschraubt. Das Edelstahlinnenrohr wird durch die Abdeckung geführt und mit einem Regenkragen versehen. Die Länge des Edelstahlrohres über der Abdeckung sollte ca. zum minimalen Nenndurchmesser betragen.
8. Das Anbringen eines Witterungsschutzes und der Schornsteinverwahrung muss bauseitig erfolgen. Oder Sie verwenden die entsprechenden Teile aus unserem Zubehörprogramm.



III Hinweise:

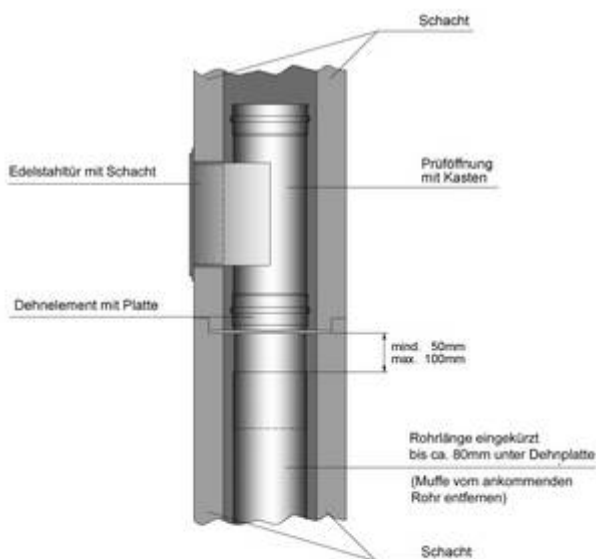
1. Die Schächte müssen mind. alle 3 m gegen seitliches Ausknicken gesichert werden, z. B. durch massive Decken oder Wandhalter. Im Bereich der Decken- und des Dachdurchganges ist eine vertikale Dehnmöglichkeit zu gewährleisten (z. B. durch umlaufende Randdämmstreifen aus Mineralwolle). Alternativ kann der Schacht im Sparrenbereich mit einem Sparrenhalter aus unserem Zubehörprogramm gesichert werden. Das maximal freie Kragende des Schachtes außerhalb des Daches darf 1,5 m auf der langen Seite, ohne zusätzliche Sicherungsmaßnahmen nicht überschreiten.
2. Die Verarbeitungs- und Aushärtungstemperatur darf nicht unter 5° C liegen. Die frostfreie Lagerung des Klebers ist notwendig. Eingefrorener Kleber darf nicht mehr verwendet werden. Die Verarbeitungsrichtlinien des Kleberherstellers sind zu berücksichtigen.
3. Am Schacht selbst dürfen keine Teile (außer Abdeckung und Türrahmen) durchschrauben oder nageln befestigt werden.
4. Spachtelarbeiten am Schacht dürfen erst ausgeführt werden, wenn keine größeren Längendehnungen des Schachtes infolge von Temperaturänderungen etc. zu erwarten sind und die Temperatur 10° C gemäß DIN 18181 nicht unterschritten wird. Nach dem Aufbringen eines geeigneten Einlassgrundes ist der Schacht für die anschließende Oberflächengestaltung vorbereitet. Ein Bekleben des Schachtes mit Fliesen oder Steinen ist nicht zulässig.
5. Sofort nach der Errichtung der Schornsteinanlage ist unter den Kondensatablauf ein bauseitiges Gefäß (säure- und wasserresistent in der erforderlichen Größe) zu stellen. Dieses muss in regelmäßigen Abständen geleert werden. Besonders nach starken Niederschlägen ist der Füllstand zu überprüfen und gegebenenfalls zu entleeren.

Montageanleitung 2. Reinigung

Einbau Dehnelement unterhalb der 2. Reinigung



Dieses Element muss in den Stufenfals vor der oberen Reinigung eingebaut werden!



Montageanleitung 2. T- Stück

Einbau Dehnelement unterhalb des 2. T- Stücks



Dieses Element muss in den Stufenfals vor dem oberen T- Stück eingebaut werden!

